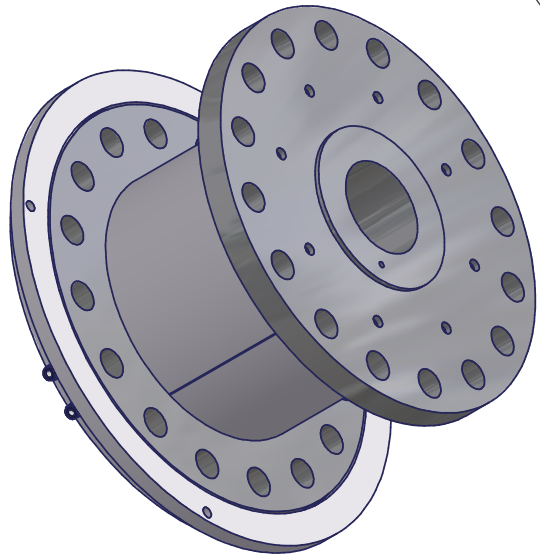



0,03 A B

0,03 A B



Allgemeintoleranz DIN ISO 2768 - m		Oberfläche DIN ISO 1302		Maßstab	Position	Menge
Projekt		Datum	Name	16000lbf.ft (21693Nm) Torqueflange up to 50kNm Combination		
Rev. No.	SK040304L1-DE	Bearb.	04.03.2004 RL			
		Gepr.				
		Norm				
Zulieferer						
			GIF - Gesellschaft für Industrieforschung mbH Konrad-Zuse-Str. 3 52477 Alsdorf		Blatt A3	
Tel.: 02404-9870-570 Fax: 02404-9870-59				EDV Nr. Zusammenbau.idw		

