

FLFM3

Drehmoment-Messwellen

Beschreibung

Die drehmomentbedingte Torsion des aus speziellem hysteresearem Stahl hergestellten Messkörpers wird mittels Dehnmessstreifen erfasst und in elektrische Spannungssignale umgesetzt. Die aktiv temperaturkompensierten Drehmomentsignale werden optoelektrisch als Frequenzsignale mit einer Grundfrequenz von 60 kHz und einem Hub von ± 20 kHz übertragen.

Parallel dazu wird über ein optisches Drehzahlerfassungssystem eine Umdrehung mit bis zu 600 Impulsen aufgelöst. Es stehen zwei um 90° phasenverschobene Ausgangssignale zur Verfügung. Die maximale Ausgangsfrequenz ist auf 100 kHz begrenzt. Mit Hilfe der Doppeltelemetriemessung lassen sich 2-Bereichsmessflansche oder mehrkanalige Drehmoment-/Temperaturmessflansche realisieren.



Merkmale

- Lagerloser Drehmomentmessflansch mit IR-Signalübertragung
- Sehr hohe Überlastfähigkeit
- Aktive Temperaturkompensation des Nullpunktes über μ -Controller
- Genauigkeitsklasse 0,1 (Option 0,05)
- Integrierte optische Drehzahl-/Drehrichtungserfassung (600 Imp./U.)
- Optional mit 2 unterschiedlichen Messbereichen (Spreizung bis Faktor 10) siehe FLFM3-DT
- Kurze Baulänge
- Statorzentrierung direkt an der Maschine



**GESELLSCHAFT FÜR
INDUSTRIEFORSCHUNG MBH**
Konrad-Zuse-Str. 3
D - 52477 Alsdorf / Germany
Tel.: +49 - (0)2404-9870-570
Fax: +49 - (0)2404-9870-59
www.gif-ac.com
info@gif-ac.com

Nenn Drehmoment M_n	Nm	≤ 2.000
Überlastfähigkeit des Torsionskörpers	Nm	$5 \cdot M_n$
Linearitätsabweichung einschl. Hysterese bezogen auf das Nenn Drehmoment M_n	% v.E.	<0,1
Temperatureinfluss auf den Nullpunkt	% v.E./10K	<0,1
Nenntemperaturbereich	$^\circ\text{C}$	+10...+70
Nenn Drehzahl n_n	min^{-1}	8.000

Technische Daten Messflansch FLFM3

MESSFLANSCH

Nenn Drehmoment typ. M_n	Nm	≤ 2.000
Grenzdrehmoment Torsionskörper bezogen auf M_n		$> 5 M_n$
Nenn Drehzahl n_n	min ⁻¹	8.000
Genauigkeitsklasse		0,1
Linearitätsabweichung einschl. Hysterese bezogen auf M_n	%	$< 0,1$
Temperatureinfluss pro 10 K bezogen auf M_n	%	$< 0,1$
Nenn Temperaturbereich	°C	+10...+70
Gebrauchstemperaturbereich	°C	-10...+80

DREHMOMENTAUSGÄNGE

Frequenz Ausgang	kHz	60 ± 20
Dynamik	kHz	$> 1,5$
Kalibriersignal	-	ca. 70 % von M_n

DREHZAHLMESSSYSTEM

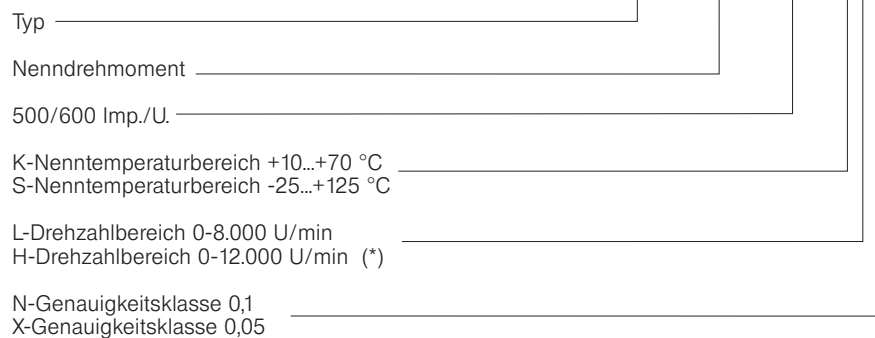
Impulse pro Umdrehung (optische Erfassung)	-	500/600
Ausgangssignal (RS422, TTL)		2 Spuren um $90^\circ \pm 20^\circ$ phasenversetzt
Mindestdrehzahl für ausreichende Impulsqualität	min ⁻¹	> 0

MECHANISCHE KENNGRÖSSEN

Gewicht bei typ. Nenn Drehmoment	kg	5,5
Trägheitsmoment	gm ²	13
Verdrehwinkel bei typ. Nenn Drehmoment	grad	0,08
Drehsteifigkeit	kNm/rad	590
Ankuppelbare Masse (typ.)	kg	10

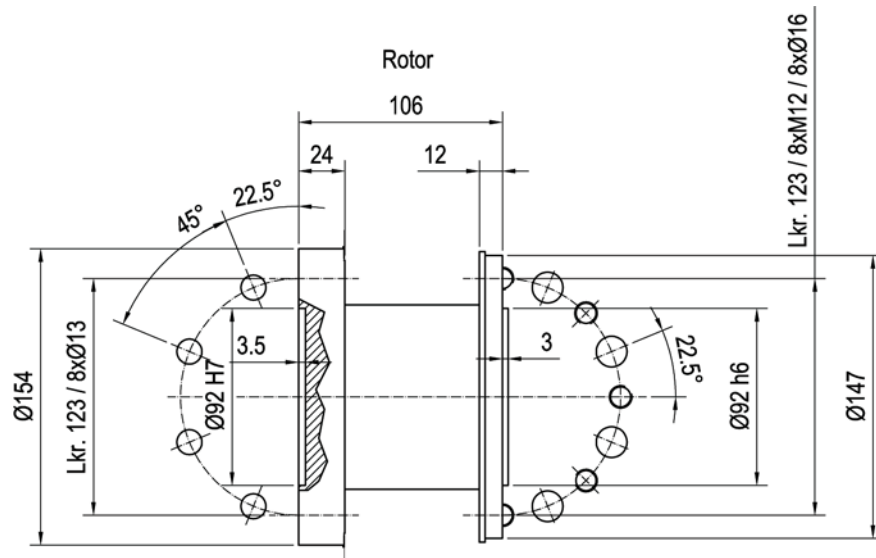
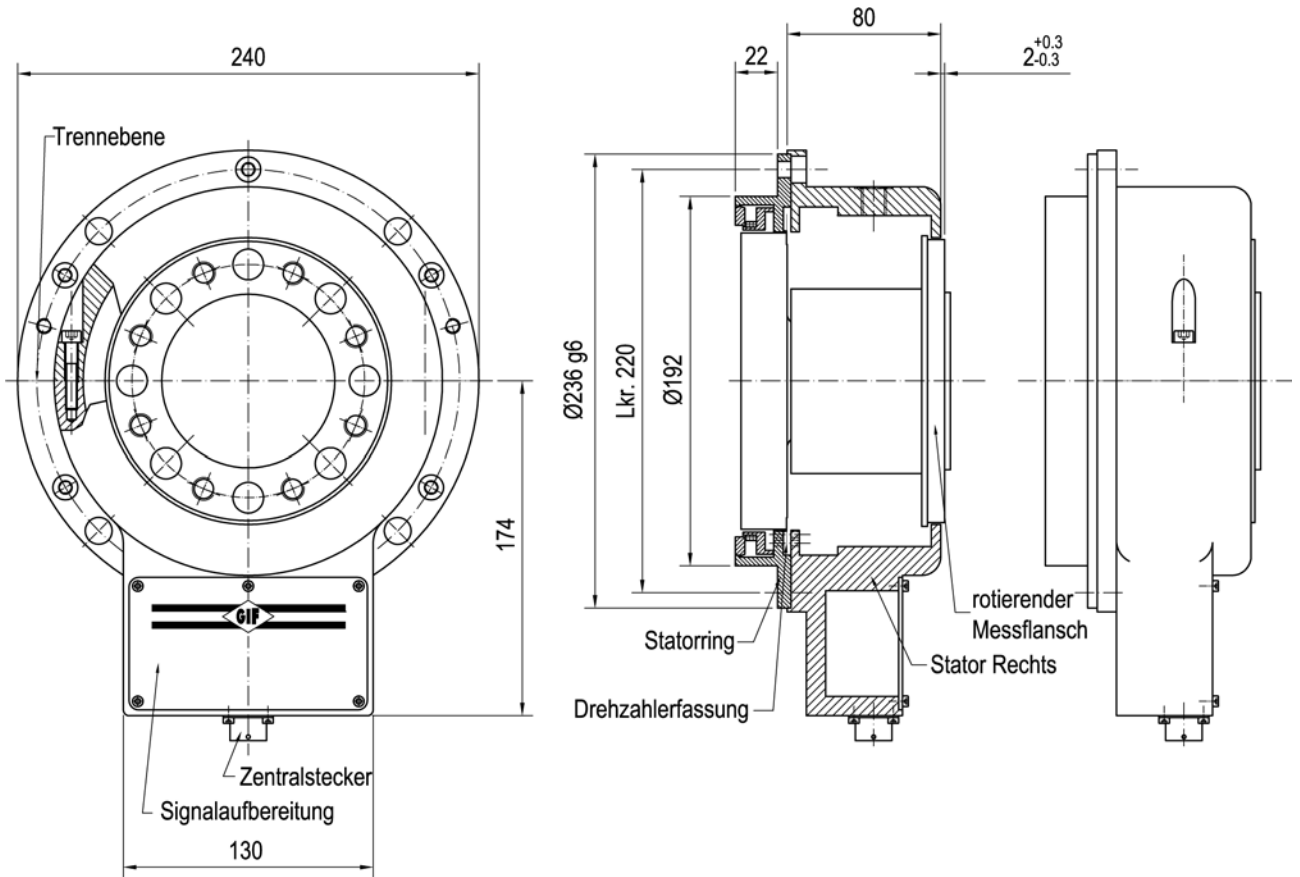
Bestellnummer

FLFM3-2000-600-KLN

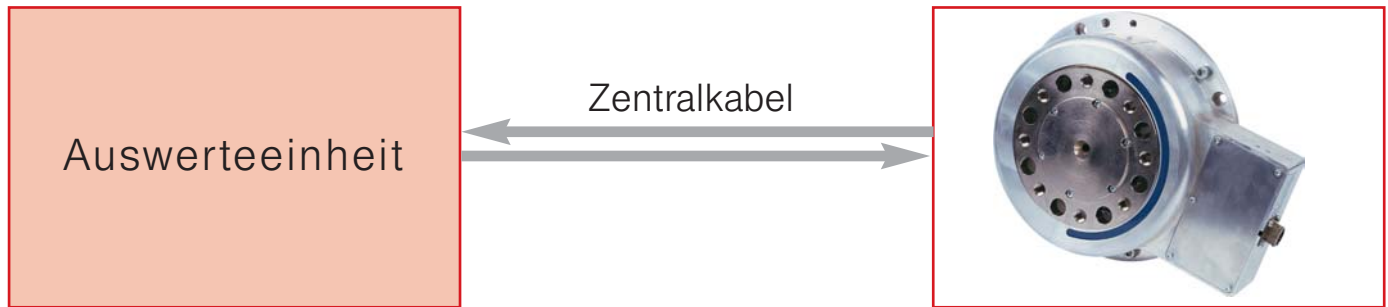


(*)=ohne Drehzahlerfassung

Abmessung Messflansch FLFM3



Aufbauschema und verfügbare Auswerteeinheiten für Minimalausstattung und Betrieb des Messflansches FLFM3



Typ: TCU 1



Merkmale

- Spannungsversorgung 9VDC - 30VDC
- Einkanalig
- Analogausgang Drehmoment Wandlungsrate 800 MW/s
- Analogausgang Drehzahl Wandlungsrate 800 MW/s
- Serielle Schnittstelle mit Terminalfunktion
- Schnittstelle für externes Touch Screen Display
- Diagnosestecker
- Zentralkabel Typ ZK 12/12 erforderlich

Typ: GIF AE...



Merkmale

- Spannungsversorgung 230VAC, Option 115VAC
- Einkanalig
- Frequenzausgang Drehmoment und Drehzahl
- Analogausgang Drehmoment und Drehzahl
- Serielle Schnittstelle mit Terminalfunktion
- Eingebautes LC Display (einzeilig)
- Option: Dynamische Wandlerkarte für Drehmoment und Drehzahl
- Zentralkabel Typ ZK 12/10 erforderlich

Typ: TCU 19



Merkmale

- Spannungsversorgung 115VAC oder 230VAC
- Ein- oder zweikanalig
- Frequenzausgang Drehmoment und Drehzahl
- Analogausgang Drehmoment und Drehzahl
- Serielle Schnittstelle mit Terminalfunktion
- Eingebautes Touch Screen Display
- Freie Steckplätze für Zusatzkarten
- CAN-BUS fähig
- Zentralkabel Typ ZK 12/12 erforderlich